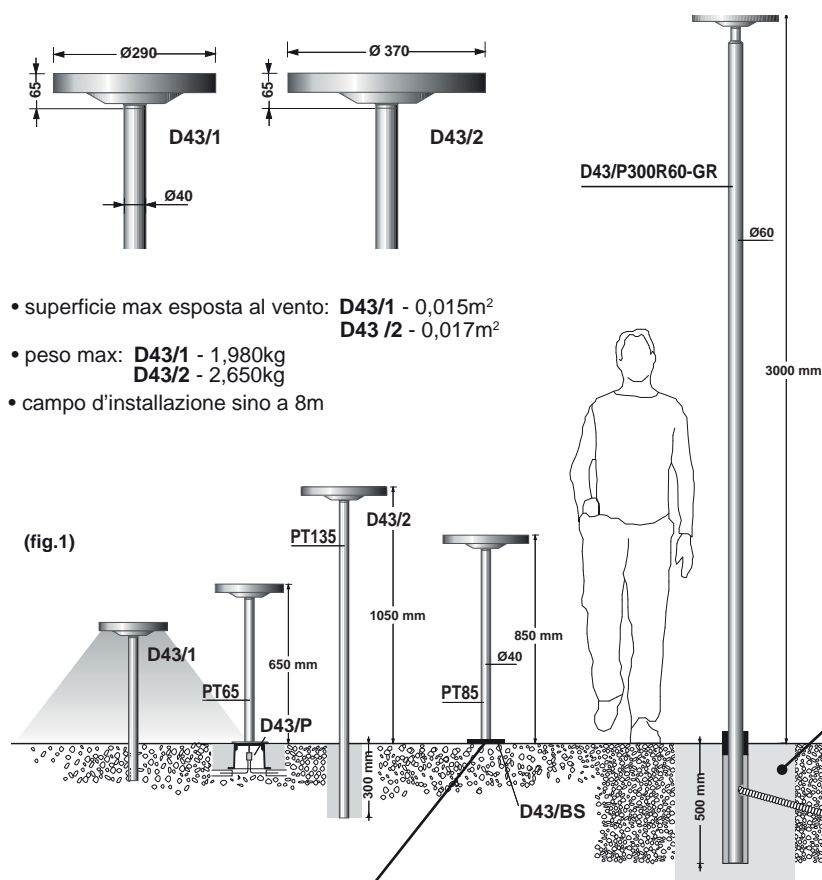


Istruzioni di montaggio - manutenzione

D43 tau/1 - tau/2


NOTA BENE: le presenti istruzioni di montaggio informano l'utilizzatore sulle corrette modalità di manutenzione e ricambio delle lampade. È vietata qualsiasi manomissione e/o trasformazione dell'apparecchio che deve essere installato ed utilizzato così come fornito ed in conformità delle Norme Impianti Nazionali. Installazioni non conformi fanno decadere ogni forma di garanzia, l'azienda non risponde dei danni causati da un errato montaggio. L'INSTALLAZIONE DEVE ESSERE EFFETTUATA DA PERSONALE QUALIFICATO.




- superficie max esposta al vento: **D43/1** - 0,015m²
D43/2 - 0,017m²
- peso max: **D43/1** - 1,980kg
D43/2 - 2,650kg
- campo d'installazione sino a 8m


Caratteristiche apparecchio e significato dei simboli riportati in etichetta:
apparecchio idoneo per funzionamento in aria libera in ambienti esterni - montaggio su palo

IP65 apparecchio totalmente protetto contro la polvere
apparecchio protetto contro i getti d'acqua provenienti da ogni direzione

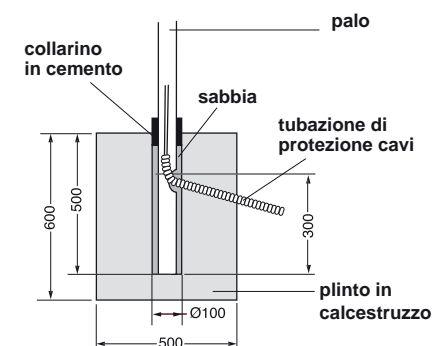
Classe I  ISOLAMENTO SEMPLICE
è richiesta la messa a terra di protezione in base al modello per maggiori dettagli www.castaldilighting.it

Classe II  DOPPIO ISOLAMENTO
non necessita di terra di protezione

 sostituire i vetri di protezione se danneggiati

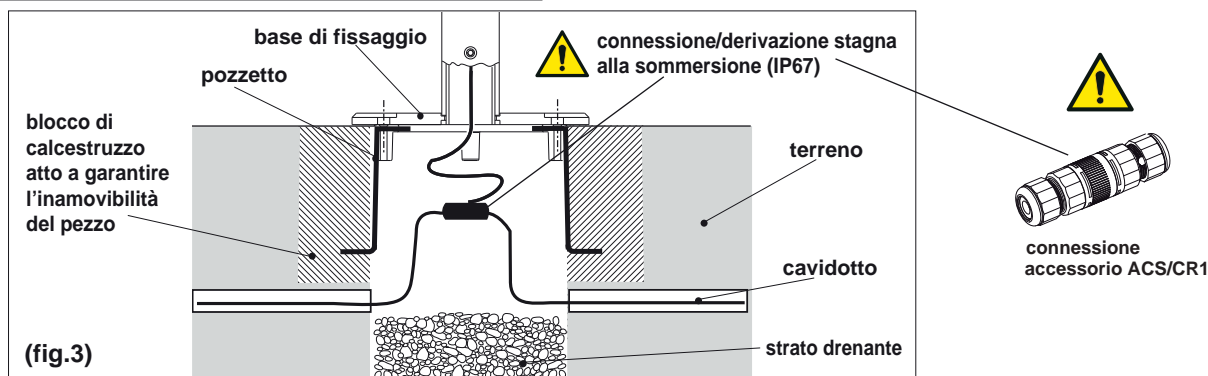
 è vietato lo smaltimento come rifiuto urbano
è obbligatoria la raccolta separata a fine vita del prodotto
"Consorzio di appartenenza RAEE: Ecolight.
Registro Nazionale dei Produttori N°: IT0801000000166"

Particolare blocco di fondazione per palo tau/city:



Montaggio:

- l'apparecchio è predisposto per il montaggio su pali Ø40mm, codici: **D43/PT65 - D43/PT85 - D43/PT135** e per **D43/P300R60 Ø60mm**. In caso di montaggio interrato, rispettare le quote minime riportate nella **figura 1**. Il montaggio può avvenire anche con i seguenti accessori:
- **D43/BS base di fissaggio indipendente** accessorio per montaggio diretto a pavimento, idoneo per i pali PT65 - PT/85 (**fig 2**).
- **D43/P pozzetto da incasso nel terreno con base di fissaggio indipendente** accessorio che costituisce la base di appoggio e di fissaggio, creando il vano per la connessione e la derivazione elettrica. Idoneo per i pali PT65 - PT85. Procedere come indicato in **figura 3**.



ALLACCIAMENTO ELETTRICO:

ATTENZIONE: prima dell'installazione ed in caso di manutenzione togliere la tensione.

ATTENZIONE: la connessione elettrica deve essere effettuata da un impiantista qualificato.

Gli apparecchi sono forniti completi di uno spezzone di cavo H07RN-F già collegato e collaudato a tenuta, per un rapido e sicuro collegamento alla linea elettrica utilizzare il ns codice **ASC/CR1** o sistema equivalente che garantisca almeno il grado IP67.

VERSIONE LED:

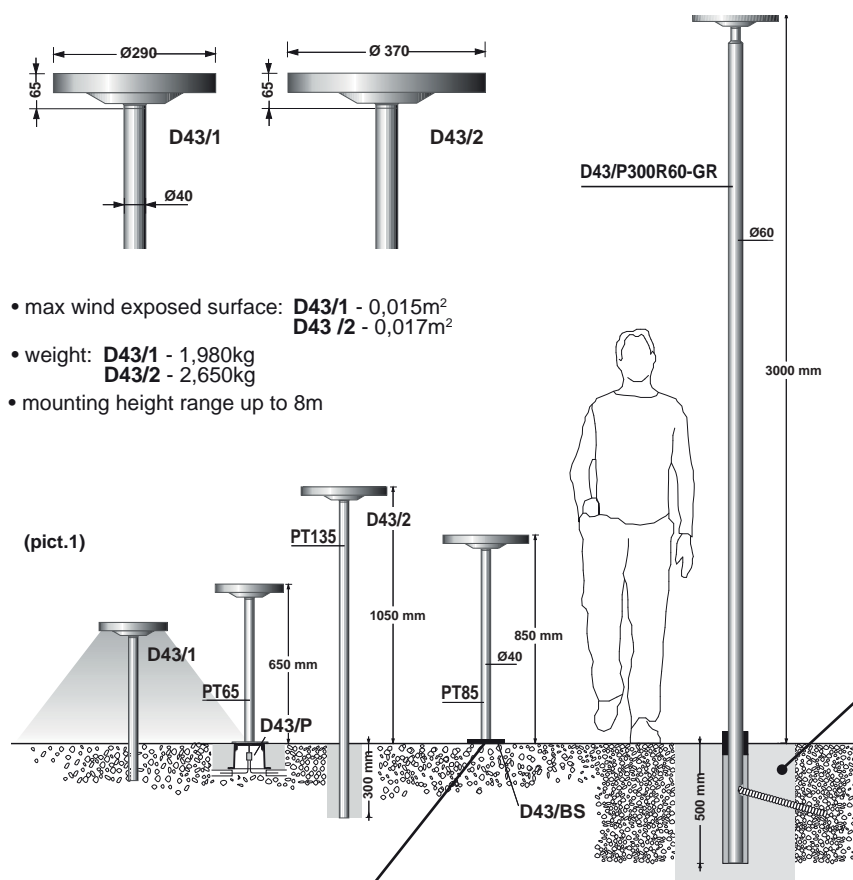
la sorgente luminosa contenuta in questo apparecchio deve essere sostituita solo dal costruttore o dal suo servizio di assistenza o da personale altrettanto qualificato.

Controllo qualità: In caso di reclamo mettersi in contatto con la nostra azienda o con la nostra organizzazione di vendita citando l'ordine di acquisto e il numero di matricola che contrassegna l'apparecchio.

installation and maintenance sheet

D43 tau/1 - tau/2

NB: These assembly instructions must be given to end users for correct maintenance and so that they know how to change the bulb. The appliance must not be tampered with or transformed and it must be installed and used as supplied and in compliance with the National Rules on Installations. Any non-compliant installations will invalidate all forms of guarantee. **THE COMPANY CANNOT BE HELD RESPONSIBLE FOR DAMAGE CAUSED BY INCORRECT ASSEMBLY.**




- max wind exposed surface: **D43/1** - 0,015m²
D43 /2 - 0,017m²
- weight: **D43/1** - 1,980kg
D43/2 - 2,650kg
- mounting height range up to 8m

Features - meaning of the symbols shown on the label:

suitable for exterior free air operation - pole mounting


IP65 totally dust-proof and water jet-proof from any direction

Class I  SIMPLE INSULATION earth required

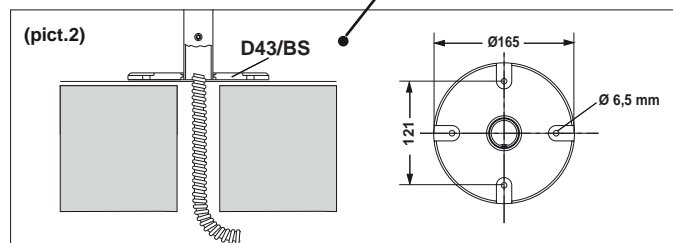
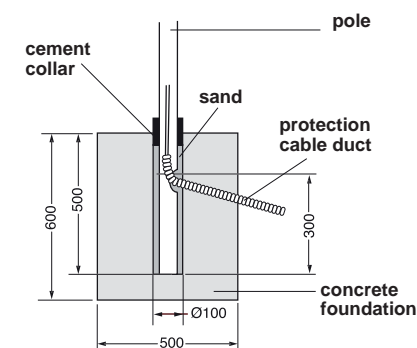
Class II  DOUBLE INSULATION no earth required

according to each version for more details www.castaldilighting.it

 replace the damaged protective glass screens

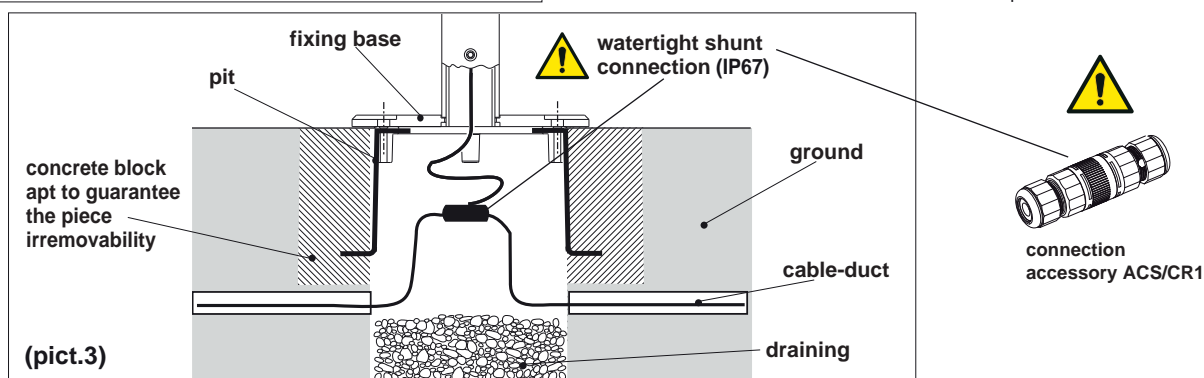
 Getting rid of as urban waste forbidden separate collection is mandatory when the product is at the end of its life

Detail of foundation block for tau/city pole:



Installation:

- The fixture is ready for mounting on \varnothing 40mm poles, reference: **D43/PT65 - D43/PT85 - D43/PT135 and D43/P300R60 \varnothing 60mm pole.** In case of inground mounting, respect the minimum dimensions shown in **picture 1**. Installation can be done with the following accessories too:
- **D43/BS independent fixing base** accessory for direct floor mounting, suitable for PT65 - PT/85 poles (**picture 2**).
- **D43/P ground recessed pit with independent fixing base** accessory that acts as support and fixing base, creating the room for the electrical shunt and connection. Suitable for PT65 - PT85 poles. Proceed as shown in **picture 3**.



ELECTRICAL CONNECTION:

ATTENTION: Switch-off the power supply before any installation and maintenance operations.

ATTENTION: The electrical connection must be carried out by a skilled electrical.

The devices are supplied complete with a piece of earthed and sealed H07RN F cable, for rapid and safe connection to the electrical wiring. Use our code **ASC/CR1** or equivalent system guaranteeing grade IP67.

LED VERSION:

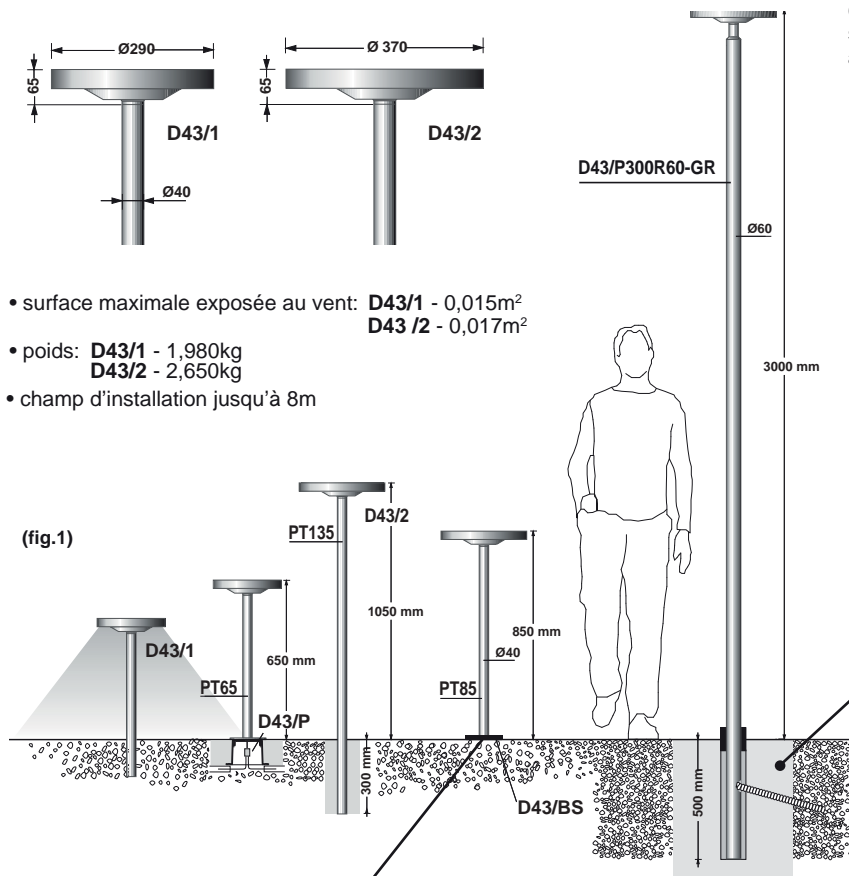
The light source contained in this luminaire shall only be replaced by the manufacturer or his service agent or a similar qualified person.

Quality control: In case of complaint please get in touch with our company or its sales organization. Please give the number of your order as well as the serial number that recognizes the fixture.

instructions de montage - entretien

D43 tau/1 - tau/2

REMARQUE: les instructions d'assemblage ci-jointes informent l'utilisateur des modalités d'entretien et de remplacement des lampes. Il est interdit d'effectuer toute manipulation et/ou transformation de l'appareil, qui doit être installé et utilisé tel qu'il a été fourni et selon les normes nationales pour les installations. La non conformité des installations conduit à l'annulation de toute forme de garantie; l'entreprise ne peut pas être tenue pour responsable des dommages causés par une mauvaise installation. L'INSTALLATION DOIT ÊTRE EFFECTUÉE PAR UN PERSONNEL QUALIFIÉ.




- surface maximale exposée au vent: **D43/1** - 0,015m²
D43/2 - 0,017m²
- poids: **D43/1** - 1,980kg
D43/2 - 2,650kg
- champ d'installation jusqu'à 8m

Caractéristiques de l'appareil- signification des symboles portés sur l'étiquette:


appareil pour fonctionnement en plein air, en extérieur - montage à poteau


IP65 totalement protégé contre la poussière
protégé contre les jets d'eau de toutes les directions

Classe I  ISOLATION SIMPLE:
mise à la terre nécessaire

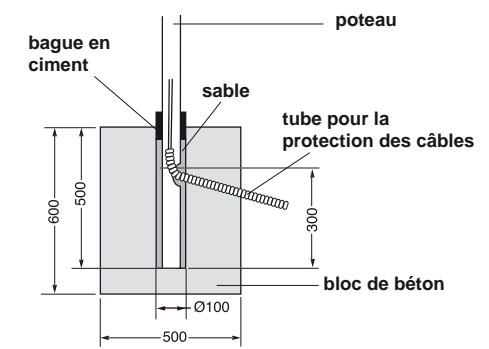
Classe II  DOUBLE ISOLATION: Il ne nécessite pas d'une mise à la terre de protection

selon le modèle pour en savoir plus www.castaldilighting.it

 remplacer les verres de protection abimés

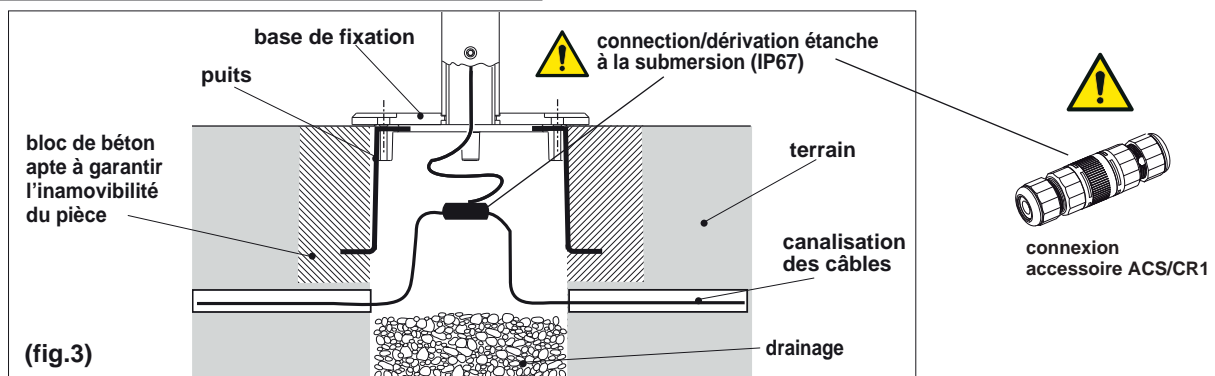
 il est interdit l'élimination comme ordures urbaines
le ramassage séparé est obligatoire lorsque le produit est à la fin de sa vie

Détail bloc de fondation pour poteau tau/city:



Montage:

- l'appareil est prédisposé pour montage sur poteaux Ø40mm, codes: **D43/PT65 - D43/PT85 - D43/PT135** pour poteau **D43/P300R60 Ø60mm**. Pour le montage dans le terrain respecter les dimensions minimales indiquées en fig. 1. C'est aussi possible d'effectuer le montage avec les accessoires suivants
- **D43/BS base de fixation indépendante** accessoire pour le montage direct au sol, approprié pour poteaux PT65 - PT85 (fig 2).
- **D43/P puits pour l'encastrement dans le terrain avec base de fixation indépendante** accessoire qui constitue la base d'appui et de fixation, en créant le coffre pour le branchement et la dérivation électrique. Apte pour les poteaux PT65 - PT85. Procéder comme indiqué en fig. 3.


 **BRANCHEMENT ÉLECTRIQUE:**

ATTENTION: Couper l'alimentation avant toute intervention.

ATTENTION: la connexion électrique doit être effectuée par un électricien qualifié.

Les appareils sont équipés avec un pièce de câble H07RN-F déjà connexe et étanche. Pour une connexion rapide à la ligne électrique utiliser le connecteur **ACS/CR1** ou un système similaire pour garantir au moins le degré IP67.

VERSION LED:

La source lumineuse contenue dans cet appareil doit être remplacée exclusivement par le fabricant ou son service technique, voire par un technicien qualifié.

Contrôle qualité: Pour toute réclamation, nous vous prions de bien vouloir contacter notre société ou notre organisation de vente, en citant le numéro de commande et le numéro qui contremarque l'appareil.



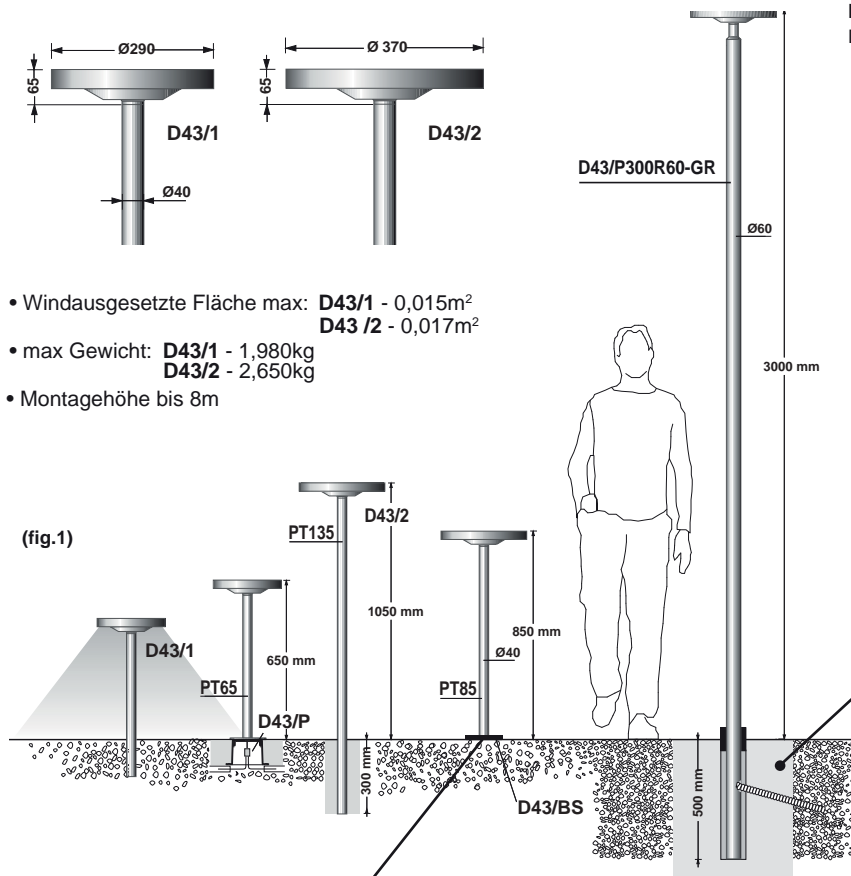
Castaldi Lighting S.p.A.

via Benvenuto Cellini, 8 • 21012 - Cassano Magnago (VA) Italy • T +39 0331.706.91 • F +39 0331.706.999 • technical@castaldilighting.it • www.castaldilighting.it

Montageanleitung - Instandhaltung

D43 tau/1 - tau/2

WICHTIGER HINWEIS: diese Montageanleitung informiert den Anwender über die korrekten Wartungsmaßnahmen und den Austausch der Lampen. Jede Manipulation und/oder Veränderung des Geräts, das in dem gelieferten Zustand installiert und verwendet werden muss und den nationalen Normen für Anlagen entspricht, ist verboten. Bei unsachgemäßer Installation verfallen jegliche Garantieansprüche und die Firma haftet nicht für Schäden aufgrund einer unsachgemäßen Installation. DIE INSTALLATION MUSS VON QUALIFIZIERTEM FACHPERSONAL DURCHGEFÜHRT WERDEN.





- Windausgesetzte Fläche max: **D43/1** - 0,015m²
D43/2 - 0,017m²
- max Gewicht: **D43/1** - 1,980kg
D43/2 - 2,650kg
- Montagehöhe bis 8m

Eigenschaften - Bedeutung der Symbole auf dem Typenschild:


Die Leuchte ist für den Aussenbereich geeignet Montage auf Mast

Absolut staubdicht
IP65 Schutz gegen Wasserstrahlen aus allen Richtungen

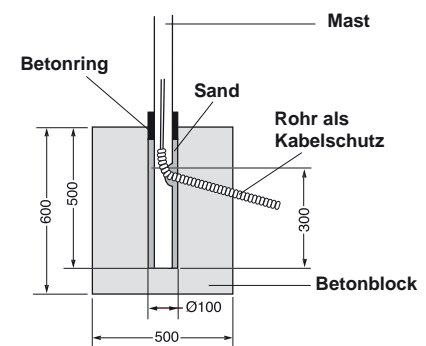
Klasse I  EINFACHE ISOLIERUNG: erfordert eine Schutzerdung
Klasse II  DOPPELTE ISOLATION: Eine Erdung ist nicht erforderlich

je nach Modell für weitere Informationen: www.castaldirighting.it

 die beschädigten Schutzgläser ersetzen

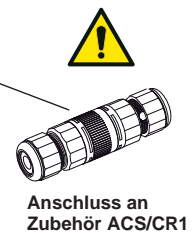
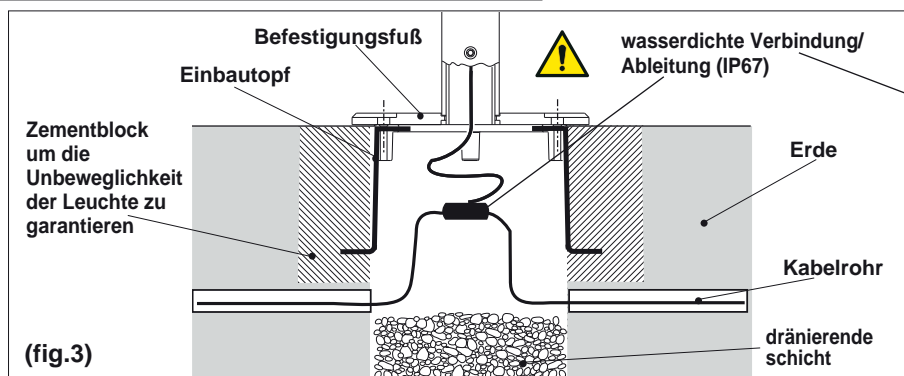
 Das Entsorgen im Hausmüll ist verboten! Bei Ablauf der Lebensdauer bitte beachten: Abfalltrennung ist Pflicht

Detail des Gründungsaufbaus für den tau/city Mast:



Montage:

- Der Leuchtenkopf ist geeignete für Montage auf Ø40mm Maste, Art.Nr.: **D43/PT65 - D43/PT85 - D43/PT135** und für **D43/P300R60 Mast Ø60mm**. Für Erdeinbettung, die Abstände wie auf **Bild 1** beachten. Die Montage kann auch mit dem folgenden Zubehör gemacht werden.
- **D43/BS Befestigungsbasis** für Montage auf Boden, geeignet für Maste PT65 – PT85 (**Abb. 2**).
- **D43/P Einbautopf mit Befestigungsbasis** Das Zubehör wirkt als Unterstützungs- und Befestigungsbasis und schafft den Raum für die elektrische Verbindung und Ableitung. Geeignet für Maste PT65-PT85. Siehe **Abb.3**.



ELEKTROANSCHLUSS:

ACHTUNG: Trennen sie das gerät von der netzspannung, bevor sie arbeiten jeder art ausführen!

ACHTUNG: die elektrische Verbindung muss von einem qualifizierten Installateur durchgeführt werden.

Die Geräte sind mit einem Stück HO7RN-F Kabel ausgestattet, der schon verbunden und getestet ist. Für eine schnelle und sichere Verbindung an der elektrischen Leitung die **ACS/CR1** Anschlussstelle oder eine ähnliche verwenden die einen Grad von mindestens IP67 gewährleistet.

LED-VERSION:

Die Lichtquelle dieses Geräts darf nur vom Hersteller, seinem Kundendienst oder entsprechend qualifiziertem Personal ausgetauscht werden.

Qualitätskontrolle: Sollten Sie Reklamationen haben, wenden Sie sich an unsere Firma oder an unsere Verkaufsorganisation unter Angabe des Bestelldatums und der Kennnummer des Geräts.



Castaldi Lighting S.p.A.

via Benvenuto Cellini, 8 • 21012 - Cassano Magnago (VA) italy • T +39 0331.706.91 • F +39 0331.706.999 • technical@castaldirighting.it • www.castaldirighting.it